

## 杭打機能力表

定格出力	147kW(200PS)/2100min <sup>-1</sup>	リーダ形式	M75D	カウンタウエイト	14.0 ton
最高走行速度	1.4km/h	リーダプラットフォーム形式	3.0m型	機体質量	28.0 ton

カウンタウエイト質量 ton	ハンマ			アースオーガ				リーダ		パイプ		直杭打安定度 (パイプ有)		後方斜杭打			機械総質量 (パイプ無)		平均接地圧 (パイプ無)	
	形式 (クラス)	質量 ton	キャップ 質量 ton	形式 (クラス)		スクリュウ		長さ m	質量 ton	長さ m	質量 ton	前後 左右		斜杭 角度	安定度(パイプ無)		前後	左右	kPa	Kgf/cm <sup>2</sup>
				質量 ton	長さ m	質量 ton	長さ m					質量 ton	長さ m		質量 ton	質量 ton				
標準 14.0	KB60	15.0	3.0	—	—	—	—	24	13.4	18	5.8	5.0°	11.4°	15°	6.0°	11.6°	84.5	128	1.30	
	NH-70	14.3	0.5	—	—	—	—	27	14.5	21	7.0	5.0°	10.7°	—	—	—	82.8	125	1.28	
	—	—	—	NAS120	7.6	19	4.4	24	13.4	17	10.0	6.7°	13.8°	—	—	—	79.6	120	1.23	
	—	—	—	NAS150	9.6	19	4.8	24	13.4	17	10.0	5.7°	13.2°	—	—	—	82.3	125	1.27	
	NH-40	9.8	0.3	NAS100	7.3	16	3.2	21	12.4	14	10.0	5.0°	12.3°	—	—	—	86.8	131	1.34	
標準 14.0 + オプション 2.6	NH-40	9.8	0.3	NAS120	7.6	16	3.7	21	12.4	14	9.4	5.0°	12.2°	—	—	—	87.6	133	1.35	
	NH-100	22.5	0.8	—	—	—	—	21	12.4	12	7.3	5.0°	13.7°	—	—	—	90.8	137	1.40	
	—	—	—	NAS120	7.6	22	5.1	27	14.5	20	10.0	6.5°	12.3°	—	—	—	84.4	128	1.30	
	—	—	—	NAS150	9.6	19	4.8	24	13.4	17	10.0	6.7°	13.4°	—	—	—	85.0	129	1.31	
	NH-40	9.8	0.3	NAS120	7.6	19	4.4	24	13.4	17	9.2	5.0°	10.7°	—	—	—	92.5	140	1.43	
—	—	—	NH-40	9.8	0.3	NAS150	9.6	16	4.0	21	12.4	14	10.0	5.2°	11.8°	—	—	92.8	140	1.43
—	—	—	NAT150	9.4	17	9.4	21	12.4	—	—	—	9.7°	15.4°	—	—	—	87.7	133	1.35	

**取扱注意事項** 本カタログに記載の取扱注意事項は、本シリーズの取扱説明書の抜粋であり、その詳細については必ず取扱説明書をお読みください。

- 本表は標準仕様時の水平堅土上に於ける能力を示します。(フロントジャッキ・アウトリガジャッキ含む) 本表以外の作業条件や特殊工法作業の場合にはご相談ください。
- フロントジャッキ使用時のリーダ自立は、リーダ長さ24mまで可能です。リーダ長さが24mを超える場合のリーダ起こし・倒し作業時には、必ずクレーンにて起伏補助してください。
- パイプ吊りロープはφ20×1本掛にて5t、2本掛けて10tまでのパイプが吊り上げ可能です。必ず守ってください。尚、その他のロープ径使用時や3・4本掛の際は御相談ください。
- オーガ等の吊りロープは安全率6以上でご使用ください。(例:φ18ロープ<IWRC6×Fi(29)C種>の8本掛では314kN(32tonf)が最大です)
- NH-100ハンマ及びNAS100、120、150各アースオーガは、リーダのガイドパイプ寸法φ101.6×600ピッチ側を、KB60、NH-40、NH-70の各ハンマは、φ70×330ピッチ側をご使用ください。
- ハンマ作業の後方斜杭打時にはアウトリガジャッキをご使用ください。後方斜杭打は最大20°まで可能ですが、ハンマ形式、リーダ長さ、パイプ長さ等の条件により異なりますので御相談ください。
- 許容走行総質量は、最大93tです。
- 装着可能オーガのトルクは、最大98kN・m(10tonf・m)です。
- 許容オーガ引抜荷重(リーダにかけられる荷重)は、オーガ単独作業時最大490kN(50tonf)《但しリーダ長さが27m、オーガ掘削中心がガイドパイプ中心より655mm時で、オーガ関係フロントアタッチメント重量、土砂、引抜抵抗等含む》です。但しリーダ長さが27mを超える場合、またオーガ掘削中心がガイドパイプ中心より655mmを超える場合、及びハンマオーガ併用作業の場合には許容引抜荷重が小さくなります。  
尚、オーガ引抜荷重が314kN(32tonf)を超える場合には機械保護の為、必ずフロントジャッキをご使用ください。

### 標準装備品

- M75D 21Mリーダ
- C/W 14TON
- 10連バルブ
- 荷重計
- サードドラム
- オーガ過巻警報
- リボルバロック
- 微速コントロール
- アウトリガシリンダ
- リーダ本体角度計
- ラジオ
- 扇風機
- 自立兼用フロントジャッキ(蛇腹付)
- OKモニター
- ワイパー
- シガライター
- リーダ及びブスター吊り金具
- クラーラ

### オプション装備品

- 3MリーダASSY
- マイクロホン取付
- サードドラム半クラッチ
- 運転席側アンダーカバー取付
- リーダ親綱張り用ボール取付
- ステップフィティング
- NES400架台(C/W上に取付)
- セコーマスタ
- 2.6t エキストラウエイト(架台と共用は不可)
- 中堀エア配管 1+1/2
- 圧入ブラケット
- 3灯式ドラムロック
- トップシーブハンマ側 オーガ吊り
- トップシーブハンマ側 NH70 吊り
- トップシーブオーガ側 先端パイプ吊り
- トップシーブオーガ側 中堀改造
- 圧入カップリング(6本立上)



●本カタログに掲載の仕様は予告なく変更することがありますのでご了承ください。 ●本機の取り扱いに際しては、事前に取扱説明書を熟読し、その注意事項を必ずお守りください。 ●お客様による本機の改造、他機器・機材の付加については必ず弊社にご相談ください。

## 製造・販売元 **日本車輜製造株式会社**

機電本部 <http://www.n-sharyo.co.jp/>

■本部/鳴海製作所	〒458-8502 名古屋市緑区鳴海町字柳長80番地	TEL(052)623-3311 FAX(052)623-4349
■営業総括部/営業グループ	〒458-8502 名古屋市緑区鳴海町字柳長80番地	TEL(052)623-3312 FAX(052)623-4349
■札幌支店	〒004-0802 札幌市清田区里塚二条六丁目5番60号	TEL(011)887-5080 FAX(011)887-5081
■東北支店	〒984-0011 仙台市若林区六丁の目西町8番1号 斎喜センタービル6階	TEL(022)288-2530 FAX(022)288-2534
■東日本グループ	〒100-0005 東京都千代田区丸の内一丁目9番1号 丸の内中央ビル12階	TEL(03)6688-6808 FAX(03)6688-6813
■中部グループ	〒458-8502 名古屋市緑区鳴海町字柳長80番地	TEL(052)623-3314 FAX(052)623-4343
■大阪支店	〒530-0001 大阪市北区梅田三丁目1番3号 ノースゲートビル14階	TEL(06)6341-4455 FAX(06)6341-4487
■福岡支店	〒812-0879 福岡市博多区銀天町二丁目2番28号 損保ジャパン福岡銀天町ビル6階	TEL(092)572-7332 FAX(092)572-7484
■広島出張所	〒730-0022 広島市中区銀山町1番11号 フジスカイビル6階	TEL(082)545-5162 FAX(082)543-5231
■高知出張所	〒781-8105 高知市高須東町10番14号	TEL(088)884-0350 FAX(088)882-6483

### ■お取り扱い店

CAT.No.110B (このカタログの内容は平成24年1月現在のものです)



※写真はオプション仕様

# コンパクトボディで大きな安定性と高性能を実現。

ワンランク上のオーガを使用可能にして、狭く限られた現場スペースで最大限の能力を発揮したいというニーズにお応えしました。

## 特長

### 90tクラスの小型機を新開発

全装備最大質量は93tと大きな安定性を持ちながら、機械本体は小さく押えています。回転時の後端半径4525mm、足回りを縮めた輸送時の全巾は3200mmに押えています。

### 90kWクラスのオーガ装着可能

M75D型回転リーダを装着可能。オーガ側のガイドパイプは直径φ101.6×幅600mmで90kWクラスの高馬力オーガや10tクラスの油圧ハンマを装着して作業が可能です。

### 3点支持式フロントで安定性アップ

伸縮式のアウトリガボックスを採用し、作業時のステーの固定位置は左右方向で4570mmと、広くとって安全確実にリーダを支える構造としています。M75D型回転リーダ時で最長27mまで装着可能です。

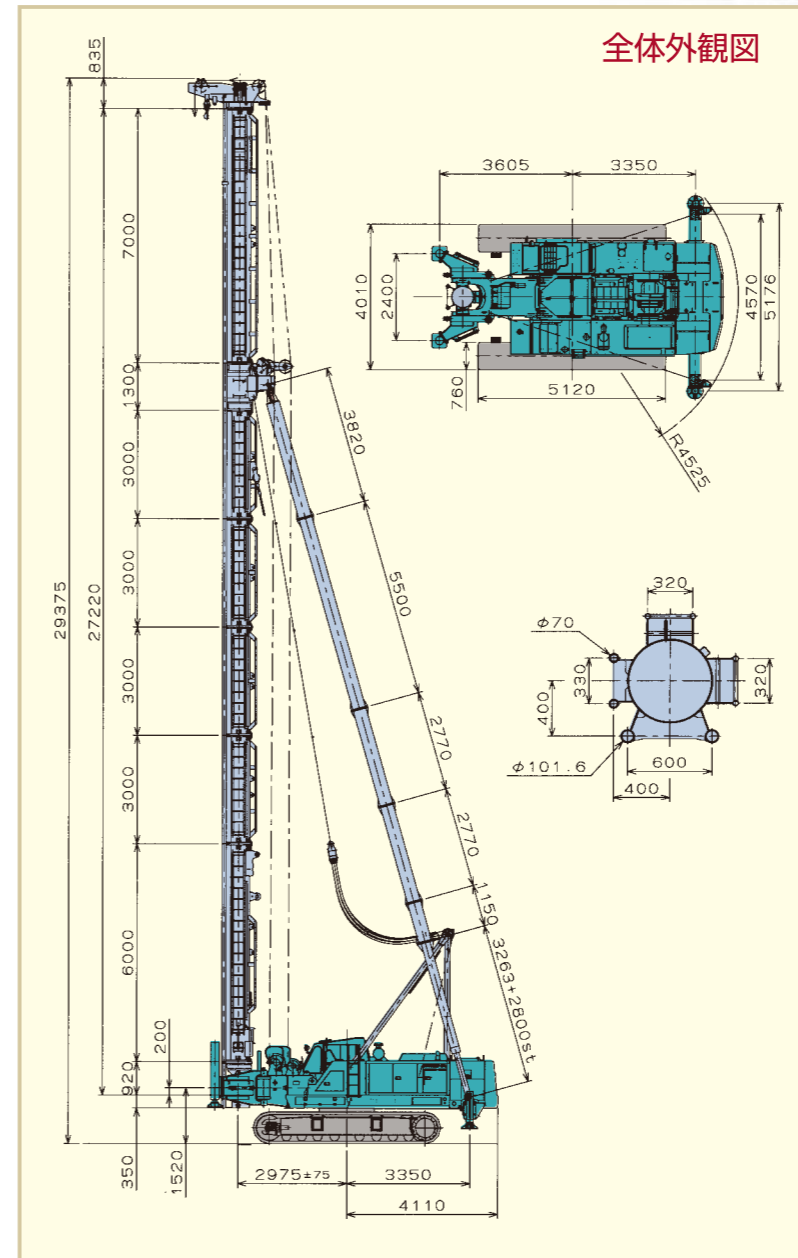
## フロント構成表

リーダ長さ (m)	フロント構成
21	<p>ペンダント φ34 3.81 3.0</p> <p>リーダ 7.0 1.3 3.0 3.0 6.0 0.92 0.35</p> <p>ステー 3.82 5.5 1.15<sup>*</sup> 2.8st. シリンダ</p>
24	<p>3.81<sup>*</sup> 3.0 3.0</p> <p>7.0 1.3 3.0<sup>*</sup> 3.0 3.0 6.0 0.92 0.35</p> <p>3.82 5.5<sup>*</sup> 2.8 1.15<sup>*</sup> 2.8st. シリンダ</p>
27	<p>3.81<sup>*</sup> 3.0<sup>*</sup> 3.0 3.0</p> <p>7.0 1.3 3.0<sup>*</sup> 3.0<sup>*</sup> 3.0 3.0 6.0 0.92 0.35</p> <p>3.82 5.5<sup>*</sup> 2.8<sup>*</sup> 2.8 1.15<sup>*</sup> 2.8st. シリンダ</p>

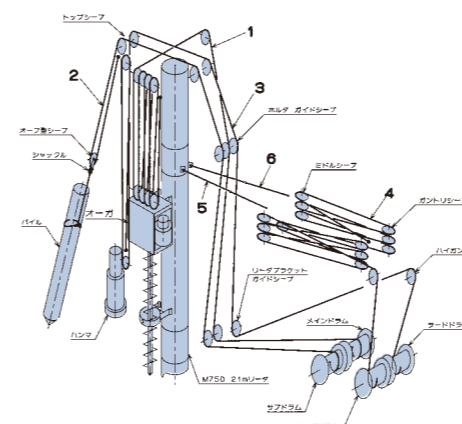
注1:リーダ長さ別に3m(ミドル)リーダ1本に対し、2.8mステー(左右各1)、3mペンダントロープ(左右各1)を増減してください。(★印)

注2:後方斜杭打仕様の時は、1.15mステーを取り外してください。(※印)

※写真は一部オプション仕様を含みます



## ワイヤロープ仕様



番号	名称	ロープ径 (mm)	ロープ長さ (m) (推奨/最大)	ロープ構成
1	主巻ロープ	φ20	177/210	IWRC 6×F1 (29) 標準通ZよりC種
		φ18	230/268	
		φ16	288/330	
2	補巻ロープ	φ20	97/115	IWRC 6×F1 (29) 標準通ZよりC種
		φ18	125/145	
3	サードロープ	φ18	218/252	IWRC 6×F1 (29) 標準通ZよりC種
		φ16	307/346	
		φ14	380/424	
4	リーダ起伏ロープ	φ14	205	XP7×7+6×W6(31) 標準通ZよりC種
5	ペンダントロープ	φ34	3.81	IWRC 6×F1 (29) 標準通ZよりC種
6	ペンダントロープ	φ34	3	IWRC 6×F1 (29) 標準通ZよりC種

## 本体仕様

本体形式		DH358-90M	
主要寸法	全幅	(クローラ縮小時) 3200mm	
	クローラ全幅	(拡張時) 4010mm	
		(縮小時) 3200mm	
	クローラ中心距離	(拡張時) 3250mm	
(縮小時) 2440mm			
クローラ・シュー幅	760mm		
クローラ全長	5120mm		
タンブラ中心距離	4260mm		
最低地上高さ	359mm		
キャブ幅	3180mm		
キャブ高さ	2895mm		
ガントリ高さ	(作業時)	5920mm	
	(格納時)	3285mm	
後端長さ(カウンタ・ウエイト端面)	4110mm		
後端回転半径	(作業時:アウトリガビーム)	4525mm	
	(カウンタ・ウエイト端面)	4165mm	
後端地上高さ	970mm		
作業速度	主巻、補巻ロープ巻上速度	(低速)	※35m/min
		(高速)	※71m/min
	主巻、補巻ロープ巻下速度	(低速)	35m/min
		(高速)	71m/min
サードロープ巻上速度	※56m/min		
サードロープ巻下速度	56m/min		
リーダ起伏ロープ巻上速度	※46m/min		
リーダ起伏ロープ巻下速度	46m/min		
旋回速度	※3.5min <sup>-1</sup>		
走行速度	※1.4km/h		
登坂能力(機体のみ)	40%		
機体質量	28050kg		
カウンタ・ウエイト	14000kg (6000kg+2000kg×2+4000kg)		
エキストラ・ウエイト(オプション)	2600kg		
標準リーダ(長さ)	M75D 21m		
パイル・ドライバ全装備最大質量(走行限界)	93000kg		
接地面積	64752cm <sup>2</sup>		
接地圧(パイル・ドライバ全装備最大質量時)	141kPa (1.44kgf/cm <sup>2</sup> )		
製造会社	日野自動車工業(株)		
機関名称	J08C-UT型ディーゼルエンジン 国交省排ガス2次基準対応		
機形式	4サイクル水冷頭上弁 直列立型直噴射式		
定格出力	147kW (200PS) / 2100min <sup>-1</sup>		
最大トルク	750N・m (76.5kgf・m) / 1600min <sup>-1</sup>		
燃料消費率	234g / (kW/h) (172g/PS・h)		
燃料タンク	250L		

※印の値は負荷により変化します。